

Fig. B

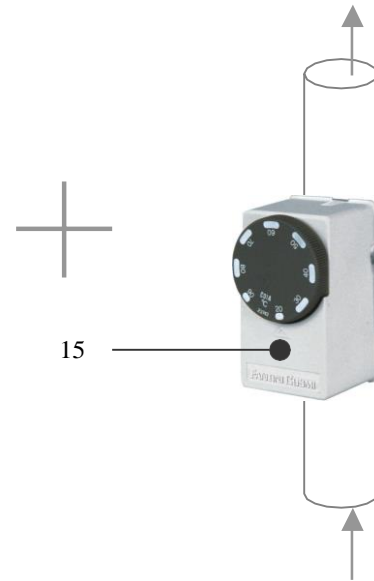
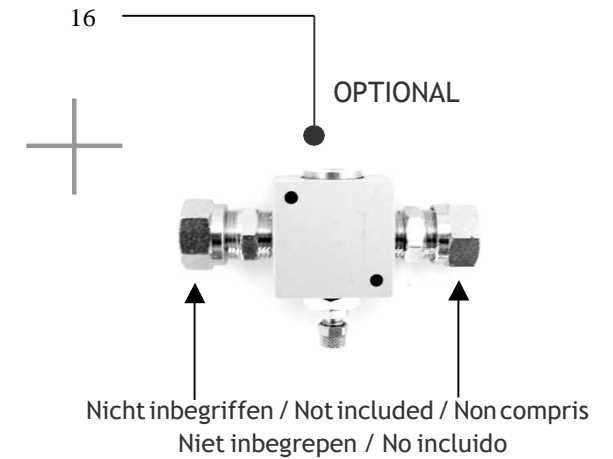
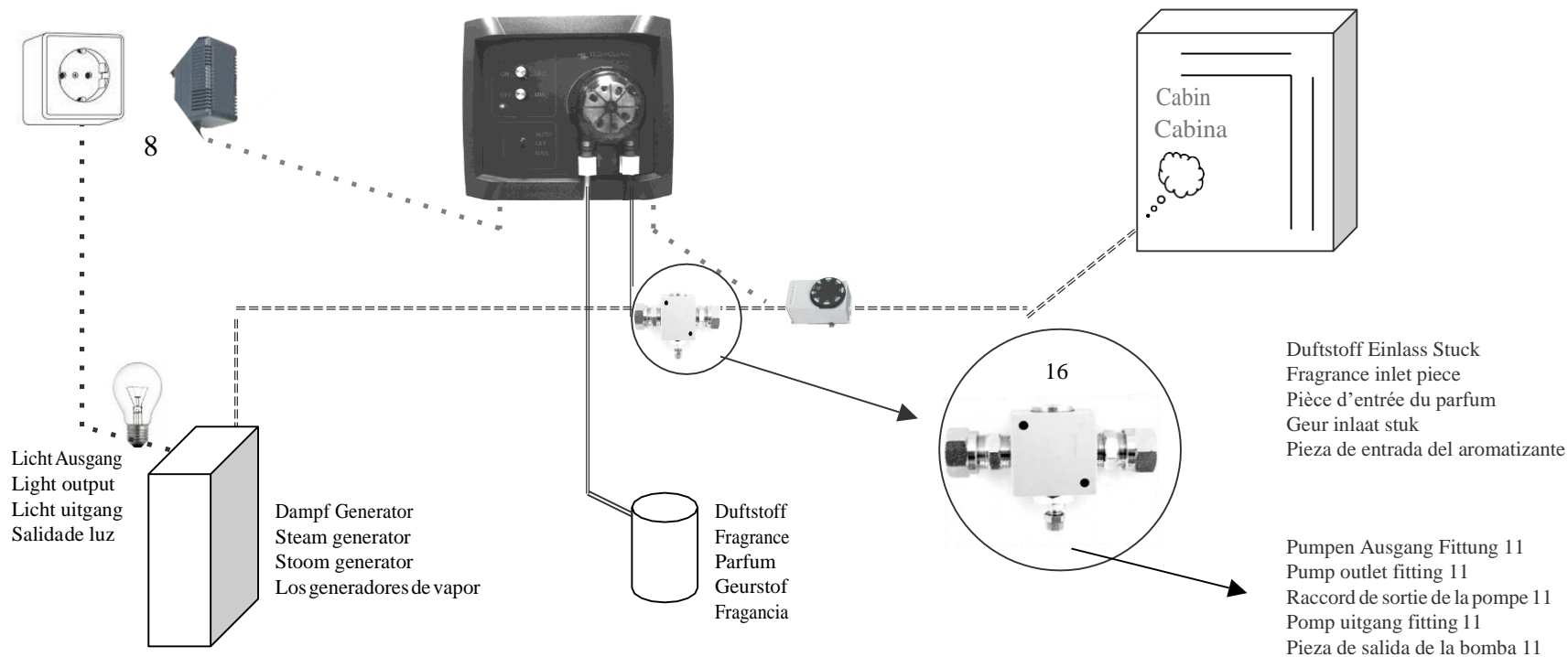


Fig. C



A-Z	DEUTSCH	ENGLISH	FRANÇAIS	NEDERLANDS	ESPAÑOL
1	Gehäuse	Housing	Boîtier	Behuizing	Caja
2	Intensität Knopf	Intensity knob / duration of pumping	Bouton de réglage de l'intensité	Intensiteit instelknop	Mando de intensidad / duración del bombeo
3	Indikation led "Pump aktive"	Indication led "pump active"	Signal "pompe active"	Indicatie led "pomp actief"	LED de indicación "bomba activa"
4	Indikation led "Pump aus / Pause Zeit aktive"	Indication led "pump off / pause time"	Signal "pompe inactive / temps de pause"	Indicatie led "pomp off / pauze tijd actief"	LED de indicación "bomba apagada / tiempo de pausa")
5	Aus / Pause Zeit Knopf	Off / pause time knob	Arrêt/Bouton pause	Aut / Pauze tijd instelknop	Mado de tiempo de Apagado / pausa
6	Indikation led "Temp. niedrig"	Indication led "temp low"	Signal "basse temp."	Indicatie led "lage temp."	LED de indicación "temp. bajo".
7	Drei Fachschalter: <i>Automatisch / Aus / Manuel pumpen</i>	Three way mode switch: <i>Automatic / Off / Manual pumping</i>	Commutateur 3 positions <i>Automatique / Arrêt / Pompage manuel</i>	3-standen schakelaar: <i>Automatisch / Uit / Manueel pompen.</i>	Interruptor de tres posiciones: <i>Automático / apagado / bombeo manual</i>
8	Schaltnetzteil	Wall mount plug-in adapter	Cordon d'alimentation	Geschakelde voeding	Adaptador de alimentación montado en pared
9	Pumpe Gehäuse	Pump cover	Boîtier de la pompe	Pump behuizing	Tapa de la bomba
10	Pumpe Rad	Pump wheel	Roue de la pompe	Pomp wiel	Ruleta de la bomba
11	Pumpen Ausgang Fittung	Pump outlet fitting	Raccord de sortie de la pompe	Pomp uitgang fitting	Pieza de salida de la bomba
12	Pumpen Eingang Fittung	Pump inlet fitting	Raccord d'entrée de la pompe	Pomp ingang fitting	Pieza de entrada de la bomba
13	3-Wege Steckdose	3-way connector	Connecteur à 3 voies	3-weg connector	Conector de tres vías
14	3-Wege Stecker Thermostat	3-way plug thermostat	Prise thermostat à 3 voies	3-weg plug thermostaat	Toma del termostato de tres vías
15	Rohr Thermostat	Pipe thermostat	Thermostat sur conduite	Buis thermostaat	Conducto del termostato
16	Duftstoff Einlass Stück	Fragrance inlet piece	Pièce d'entrée du parfum	Geur inlaat stuk	Pieza de entrada del aromatizante

Fig. D



	SUBJECT	SPECIFICATIONS
1	Max Off / ON time	30 minutes / 30 seconds
2	Max dosing quantity per seconds	3,5 - 4,5 mL
3	Max discharge per revolution	1,8 mL
4	Suction height	Max 2,3 meter
5	Max pressure Mpa / Bar	Max 0,2 Mpa / 2 Bar
6	Max height	20 meter
7	Operating humidity	Max 20% – 80% (no condensation fluid)
8	Power input / Working voltage	230 Volt AC /24 Volt DC
9	Amperage	0,20 – 0,50 Amp.
10	Certification	CE (plug power adapter CE, TUV, GS)